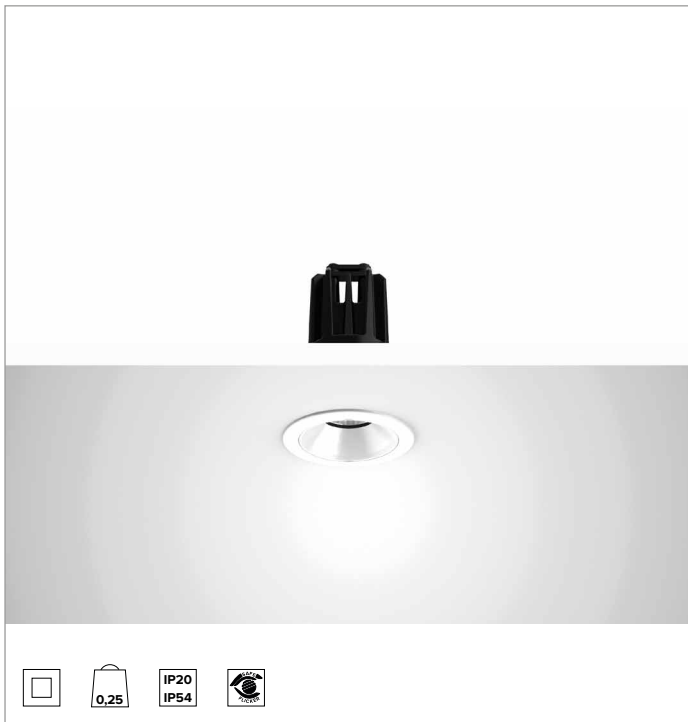
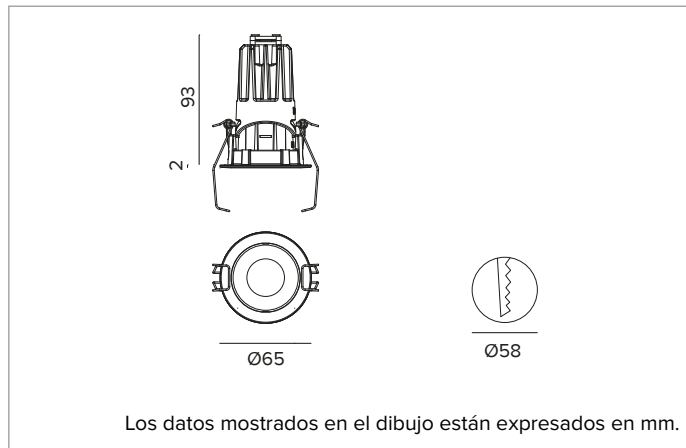


1T8266EL | CCTEVO DOWNLIGHT 58

Downlight empotrable de LED en versión trim



	2700K	H(m)	D(m)	Emax(lx)
	Ra90		38°	
	Fixture Power	10W	1	0.69
	Source Flux	1099lm	2	1.39
	Fixture Flux	804lm	3	2.08
	Efficacy	83lm/W	4	2.77
TS1337	Imax=1703cd/klm	Imax	1871cd	5
			3.46	75



Los datos mostrados en el dibujo están expresados en mm.

LÁMPARA

LED Chip on Board de alta eficiencia Ra90. Ra80 bajo petición.

Clase de eficiencia energética: E

Potencia nominal: 8,2W

Flujo nominal: 1099lm

Índice de reproducción cromática: 90

Rf: 92

Rg: 99

CCT nominal: 2700K

Duración útil (L80/B10): >50000h tq +25°C

CARACTERÍSTICAS LUMINOTÉCNICAS

Óptica FL: reflector de aluminio anodizado, pantalla de cierre difusor holográfica en material acrílico. UGR<19 y L65<1000 cd/m² (EN 12464-1). Protección IP54 para la parte visible del producto instalado.

Óptica: REFLECTOR

Apertura del haz de luz: FL

Eficiencia óptica: 73%

Flujo luminaria: 804lm

Rendimiento luminoso: 83lm/W

Seguridad fotobiológica: Conforme al grupo de riesgo RG1 (Riesgo Bajo)

CARACTERÍSTICAS MECÁNICAS

Disipador de aluminio de presufusión de color negro. Estructura de material termoplástico negro, frontal cut-off termoplástico pintado de blanco o negro. Guarnición de silicona para la estanqueidad contra agua y polvo. Versión trim con anillo integrado de presufusión pintado de blanco.

Color y acabado: Blanco yeso

Peso: 0,25Kg

Versión: TRIM

Grado de protección: IP20 para la parte encastrada

Grado de protección: IP54 para la parte vista

CARACTERÍSTICAS ELÉCTRICAS

Driver electrónico ON-OFF integrado. Luminaria compatible con EN 60598-2-22 para suministro de energía desde un sistema de emergencia centralizado CPSS (Central Power Supply System), no incorporado en la luminaria - áreas de alto riesgo excluidas. La potencia y el flujo predeterminados son 100% en CA y 100% en CC.

Potencia luminaria: 10W

Alimentación: 220-240Vac 50/60Hz

Clase de aislamiento: CLASE 2

Tipo driver / Control: ON-OFF

Driver incluido: Sí

Clase F: Sí

SAFE FLICKER: PstLM=<1 e SVM=<0,4 (IEC TR 61547-1 e IEC TR 63158), garantizando una luz más cómoda y segura

Temperatura ambiente: 0°C / +25°C

INSTALACIÓN

Sistema de enganche ultra rápido sin necesidad de herramientas para instalaciones en contratechos de 0,5 a 30mm de espesor.

NOTAS

Disponible bajo petición la versión 110-277Vac.

GARANTÍA

5 años.

ADVERTENCIAS

Luminaria diseñada para su eliminación/reciclaje al final de su vida útil. Fuente luminosa reemplazable (solo LED) por un profesional. Equipo de control reemplazable por un profesional.

En función de la continua evolución tecnológica de los componentes electrónicos, los datos indicados están sujetos a actualización por lo que es necesario solicitar confirmación al hacer el pedido.

El flujo luminoso y la potencia eléctrica presentan tolerancias +/-10% respecto al valor indicado. tq +25°C (CIE 121).

Nos reservamos el derecho de realizar cambios técnicos.

Targetti Sankey S.r.l.
Via Pratese, 164
50145 Firenze - Italy
Tel: +39 055 37911
targetti.com
targetti@targetti.com

CCIAA Firenze
Share Capital:
€ 500.000,00
VAT N. (IT):
01537660480
R.E.A: FI-275656

TARGETTI

1T8266EL | CTEVO DOWNLIGHT 58

Downlight empotrable de LED en versión trim

Accesorios

Sistema de fijación



L mm	Código
2500	1T9606

Cable de seguridad anticáida para asegurar el cuerpo de la luminaria a la estructura edilicia.

Kit de emergencia



Código
A059

KIT de emergencia compuesto por inverter, batería LiFePO4 y LED de señalización verde.
 Permite el uso en emergencia permanente EP de la luminaria a la que está conectado. La autonomía de 1h o 3h se puede seleccionar a través de la configuración del dispositivo.
 El tiempo necesario para la carga completa de las baterías es de 12h.
 LED de señalización verde conectado al alimentador mediante cables unipolares L= 800 mm.
 KIT de emergencia para luminarias conformes a la norma EN 60598-2-22, excluidas zonas de alto riesgo.
 Tamaño de la batería 160x54x30 mm.
 Tamaño del inverter 165x40x25 mm.

En función de la continua evolución tecnológica de los componentes electrónicos, los datos indicados están sujetos a actualización por lo que es necesario solicitar confirmación al hacer el pedido.
 El flujo luminoso y la potencia eléctrica presentan tolerancias +/-10% respecto al valor indicado. tq +25°C (CIE 121).

Nos reservamos el derecho de realizar cambios técnicos.

Targetti Sankey S.r.l.
 Via Pratese, 164
 50145 Firenze - Italy
 Tel: +39 055 37911
 targetti.com
 targetti@targetti.com

CCIAA Firenze
 Share Capital:
 € 500.000,00
 VAT N. (IT):
 01537660480
 R.E.A: FI-275656

